

V I B R O - C O N V E R T E R

振動変換器バイブロコンバータ

SHOWA  
“安全と快適”そのニーズにこたえる

MODEL

# 2502

振動量を高精度な検出で  
4~20mAに変換する振動監視センサです。



#### ■特長

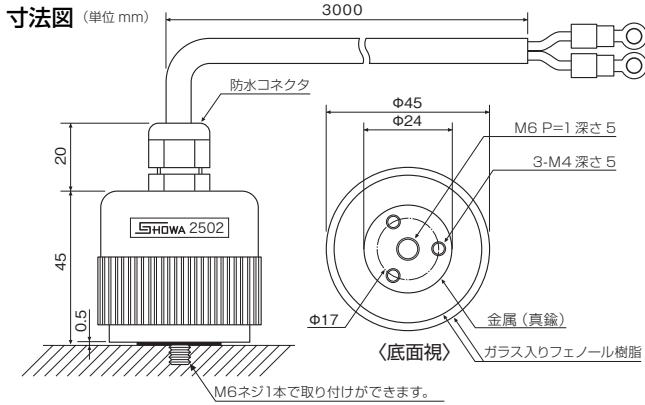
- 変位測定・速度測定・加速度測定 of 3タイプがあります。
- 出力が4~20mA DCのため、直接レコーダや指示計、シーケンス回路などに接続できます。
- センサ・アンプ一体型のため、別に振動計アンプは不要です。
- 電源線・信号線を合わせて2線式であり、しかも接続の極性を問いません。
- 専用モニタに接続することにより、振動計または振動監視計として使用できます。

#### ■用途

- ローコストでシンプルな振動監視システムに。
- モータ・ポンプ・ブローアなど、回転機械などへの組込用として。
- 自動検査システムの振動センサとして。
- 簡易タイプの専用振動計として。
- 工作機械・化学・製造プラントの設備診断に。
- その他の振動測定および監視に。



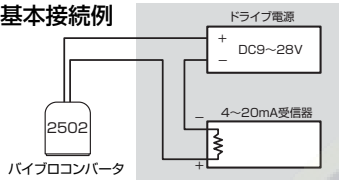
# 振動変換器 バイブロコンバータ MODEL-2502



仕様 ※1) 任意の方向からの飛沫に対しての保護構造

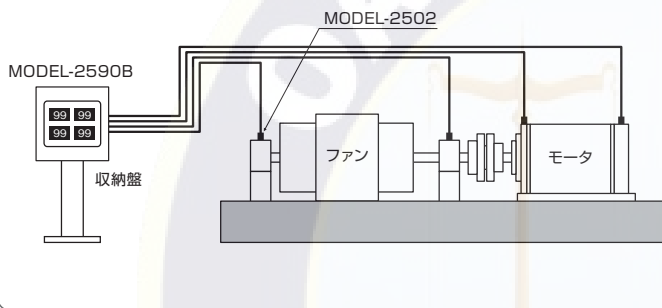
型式	2502-01	2502-02	2502-03	2502-03H
測定モード	加速度	速度	変位	変位
フルスケールレンジ(FS)	100m/s <sup>2</sup> Peak	50mm/s RMS	200μm (p-p)	2mm (p-p)
周波数範囲	5~1000Hz	10~1000Hz	10~500Hz	10~500Hz
測定範囲	フルスケールの1%~110%			
出力電流	4~20mA/0~フルスケール			
直線性	フルスケールの1%以内			
確度	80Hz, 1/2フルスケール, 20℃の時5%以内			
横方向確度	5%以内			
ドライブ電源	DC9~28V			
ウォームアップ時間	約10秒			
温度範囲	-20~+60℃			
保護構造	IP64 (※1)			
耐振性	連続200m/s <sup>2</sup> , 衝撃1000m/s <sup>2</sup>			
絶縁抵抗	100MΩ DC500V (端子-外装)			
耐電圧	AC1500V 1分間 (端子-外装)			
出力ケーブル	直出し3m 2芯キャブタイヤケーブル 外径6.5mmクロロブレンゴム系シース			
外形寸法	φ45×H45mm (突起部含まず)			
材質	ケース: ガラス入りフェノール樹脂、取付面: 真鍮			
質量	105g (ケーブル除く)			
付属品	取付ネジ (M6 長さ10 止めネジ)			
オプション別売	デジタルモニタ2590B、中継ボックス、マグネット MG-6			

## 基本接続例

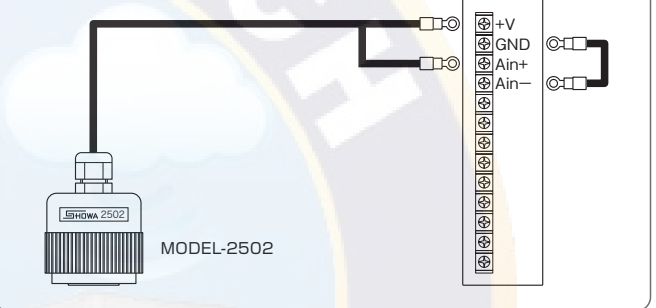


当社製デジタルモニタ2590Bは、警報回路及びこの部分がオールインワンになっています。

## 例1) ファンの振動監視



## 例2) シーケンサ



## オプション バイブロコンバータ MODEL-2502 延長ケーブルの組み合わせ

### ●中継ボックス



### ●延長ケーブル (専用コネクタ取付施工)



## オプション デジタルモニタ MODEL-2590B

バイブロコンバータ2502シリーズと組合せて振動の計測・監視を簡単に行なえるデジタルモニタです。



### 主な特長

- 4~20mAの信号を受けて、振動値にスケーリングできます。
- バイブロコンバータ用電源が内蔵されています。
- 上限2段の警報リレーが内蔵されています。
- 警報リレーは遅延タイマを内蔵して、誤動作を防いでいます。
- 低価格の振動監視システムが構成できます。

### 主な仕様

入力信号	4~20mA (ゼロ・スパン微調整可)
変換器駆動電源	DC24V, 100mA max.
アラーム設定	AL1, AL2の上限2段、任意設定可能 自動復帰/自己保持可能
アラームリレー	各1c接点、定格AC250V 5A, DC30V 5A max. (抵抗負荷)
アラーム遅延	0.1~99.9秒任意設定、標準は5秒
アナログ出力 (OP)	オプションにて絶縁されたアナログ出力付きを受注可能 出力種類: 4~20mA (500Ωmax) 0~5V, 1~5V, 0~10V (5kΩmin)
電源	AC85~264V 50/60Hz, 15VA max (OPでDC24Vも受注可能)
外形寸法・質量	96 (W) × 48 (H) × 92 (D) mm 約300g

※本カタログに記載の仕様およびデザインは、製品改良のため予告なく変更する場合がありますのでご了承ください。

SHOWA "安全と快適" そのニーズにこたえる

## 昭和測器株式会社

本社 / 〒101-0024 東京都千代田区神田和泉町1-5-9  
TEL.03-3866-3210(代) FAX.03-3866-3060  
工場 / 〒193-0844 東京都八王子市高尾町547-1  
TEL.042-664-3232(代) FAX.042-664-3276

http://www.showasokki.co.jp/ E-mail:eigy@showasokki.co.jp



代理店